

取扱説明書

UFOスマートパス増幅HDTVアンテナ/AT-JP416Bは屋外、室内やモバイルアンテナとして使用できます。ANTOPの新時代デジタル技術の採用により様々な場所にアンテナを設置でき、高品質の受信も保証出来ます。

ANTOPの新時代デジタル技術

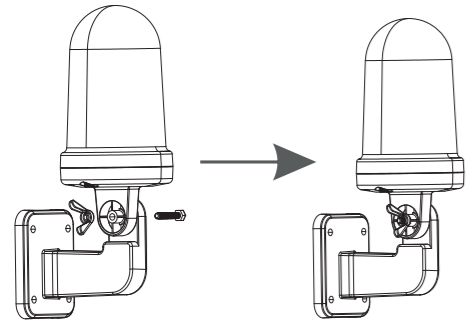
- スマートパスブースターはANTOPの独占技術物です。一体化の設計を採用したので、接続が簡単になります。そして、短距離受信と長距離受信の間の正確なバランスを取ります。
- 5G LTEフィルター。3G、4G及び5G無線信号をブロックする雑音がないデジタルテレビ受信。

下記は、マストポール取付または壁面取付としての屋外使用のための設置オプション、屋根裏またはRVの室内のオプションに関する説明です。お正しく安全にお使いいただくために、お取り扱いの前に必ず「取扱説明書」をよくお読みください。

注意: 送信塔向けの高い場所に設置してより良い受信ができます。できるだけ高い場所に設置してください。アンテナとTVステーションの送信機間に明確な経路があるようにすることをお勧めします。木、建物、山などは、任意のアンテナの性能に影響を与える可能性があります。本アンテナは屋根裏にも設置できます。

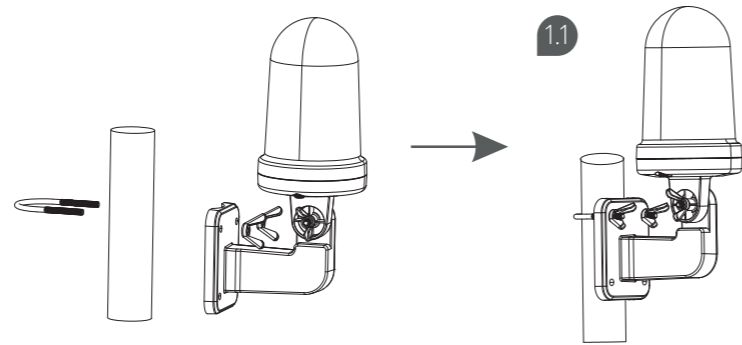
1.取り付け

付属のネジとウィングナットを使ってブラケットをアンテナユニットに取り付けてください。



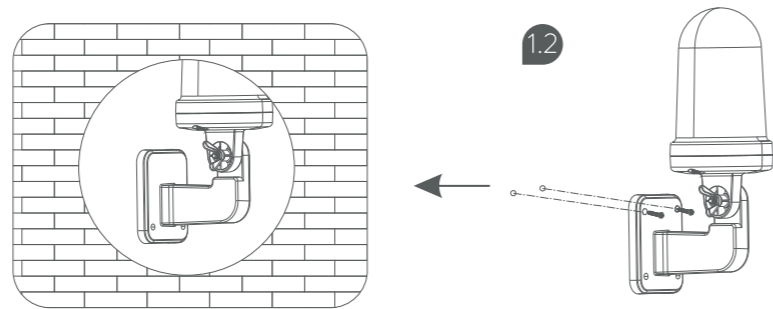
1.1 家庭の屋外用、マストポール取付

家に、マストポール（付属していません）を設置してください。地デジの送信塔（電波塔）に面した家の側面に設置することをおすすめします。付属のクラップキットを使用してマストポールにアンテナを取り付けます。



1.2 家庭の室内用、壁面に取り付け

アンテナからクラップキットを外します。壁面にアンテナを取り付ける位置を確認して、最適は地デジの送信塔（電波塔）向けの家の側面にネジを使ってアンテナを壁に固定してください（ネジ付属がない）。



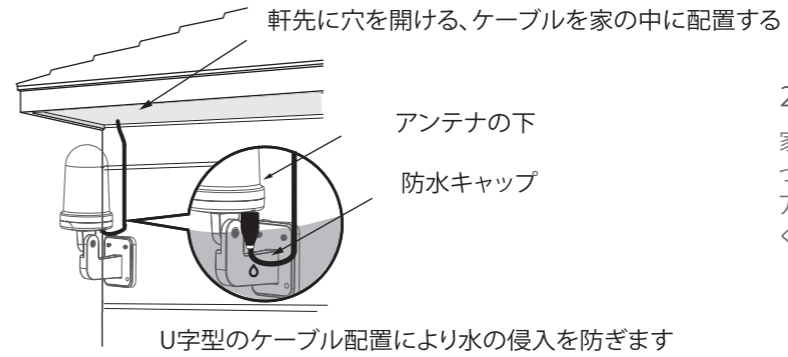
1.3 室内用、屋根裏に

屋根裏にアンテナの設置位置を確認してください。梁または壁に取り付け場合、最適は 地デジの送信塔（電波塔）向けの家の側面にネジを使ってアンテナを壁に固定してください（ネジ付属がない）。

2/接続

2.1 屋外の使用、マストポールと接続の準備

家のエントリポイントを選択し、エントリーポイントで軒先の下に穴を開けて防水キャップ付きの同軸ケーブルをアンテナのコネクタに接続してください。水平ウォールマウントの場合、アンテナケーシングの内部に水が浸入するのを防止するためにU字型の同軸ケーブルを使用します。アンテナはアンテナマストまたは外壁に固定され、同軸ケーブルの端子はドリル穴を通します。

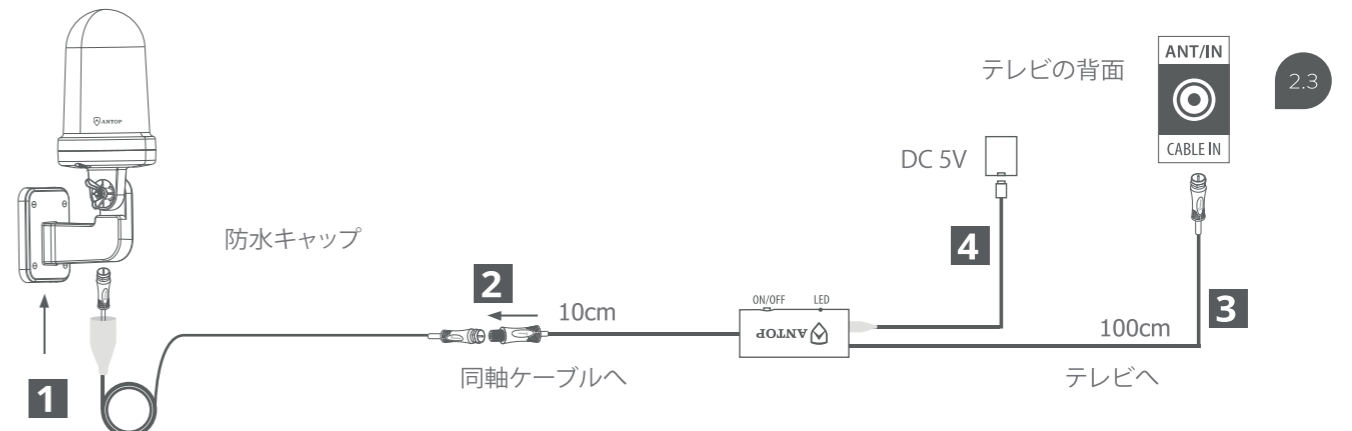


2.2 室内の使用、屋根裏の配置、接続の準備

家のエントリポイントを選択し、穴を開けて防水キャップを使って同軸ケーブルをアンテナのコネクタに接続してください。アンテナを梁や壁に固定し、同軸の一端をドリル穴に通してください。

2.3 まだ完成しない場合は、同軸ケーブルをアンテナのコネクタに接続してください。

- ステップ1. 同軸ケーブルの一端をアンテナのコネクタに接続してください。
- ステップ2. 同軸ケーブルの別の一端を ブースター用電源装置の短い方的一端（10cm）に接続してください。
- ステップ3. ブースター用電源装置の長い方的一端（100cm）をテレビやコンバータボックスの背面にある「ANTENNA/CABLE IN」コネクタに接続してください。
- ステップ4. USBケーブルを電源コネクタのDCソケットに差し込み、USBプラグでDC5V電源に接続してください。



注意: スプリッターを使用する場合は、全てのポートDC電源通過モデルでなければなりません。

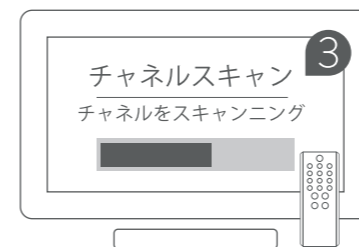
ANTOP ブースター用電源装置は、機能するためには電源の供給が必要です。スマートスイッチをオン、またはオフにして、より多くのチャンネル受信のスイッチングを選択してください。

- スイッチオフ LEDライトは黄色、ノーマルな受信。 • スイッチオン LEDライトは緑色、より強い受信。

! 毎回ブースター用電源装置がスイッチした後、チャンネルをスキャンしてください。

3.セッティングとスキャン

テレビのセットアップメニューで、モードを「アンテナ」、あるいは「エア」に設定して、テレビを「スキャン」にしてチャンネルを検索してください。詳細な手順についてはテレビのマニュアルを参照してください。



4.調整説明書

最高の全方位受信のために、送信機とアンテナの間に明確な経路が必要です。水平位置にアンテナを維持することをお勧めします。受信の一番いい状態になるためにネジAを緩めてアンテナを調整します。ウィングナットを締めてください。

