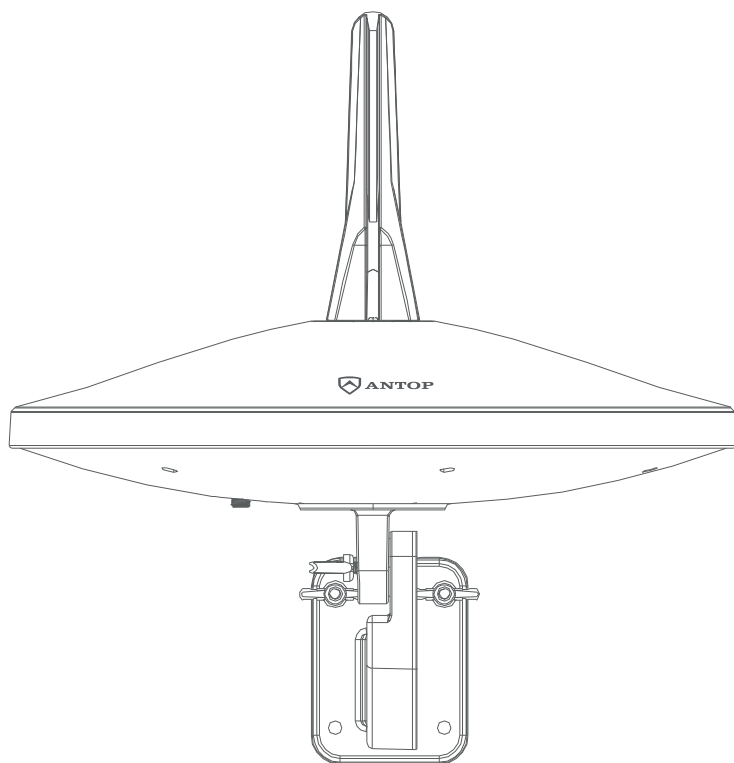


UF0 二重全方位

ブースターを内蔵

屋外用、ベランダ用およびキャンピングカー用地上デジタル放送アンテナ



取扱説明書

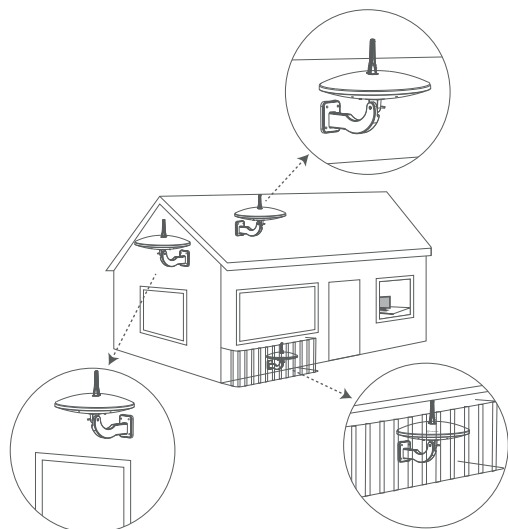
UF0 二重全方位スマートパス増幅ハイビジョンアンテナ /AT-JP415B は室外・屋根・キャンピングカーアンテナとして利用できます。ANTOPの新時代デジタル技術を搭載して様々な場所にアンテナを設置できます、高品質の受信も保証出来ます。

ANTOPの新時代デジタル技術

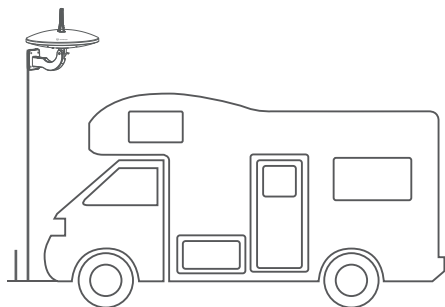
- ANTOP独占技術のスマートパスブースターシステムは、一体化設計を採用して簡単な接続またはバランス型の受信をご用意しております
- 4G LTEフィルター：雑音がないデジタル信号を受信するように3Gおよび4G無線信号をブロックできます。
- 二重全方位受信：360° 水平、360° 垂直。

下記は室内・室外取付の説明です、例：マストポール取付、壁面取付、屋根およびキャンピングカー取付。お正しく安全にお使いいただくために、お取り扱いの前に必ず「取扱説明書」をよくお読みください。この前に必ず「取扱説明書」をよくお読みください。

注意：送信塔向への高い場所に設置してより良い受信ができます。できるだけ高い場所に設置してください。アンテナと送信塔の間に、障害物がない、見通しのいい場所が目安です。アンテナの性能は、木、建物、山などの影響を受けることがあります。



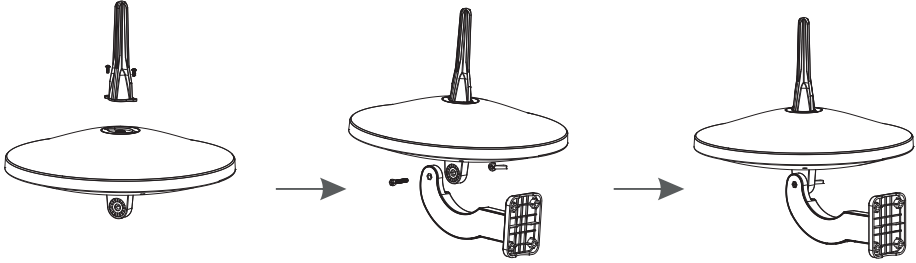
家庭用



キャンピングカー用

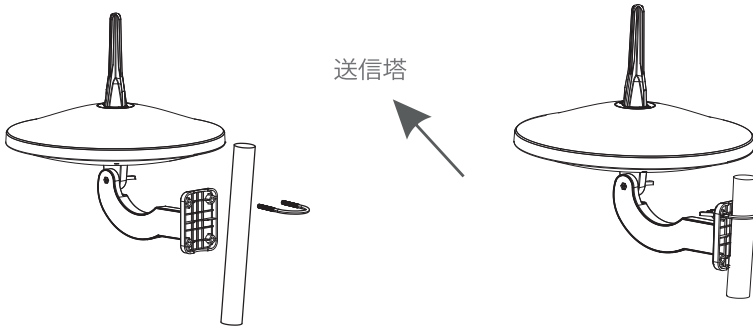
1.取り付け

円形の上部からネジを外し、ネジで垂直アンテナ棒をアンテナに取り付けてください。付属したネジと蝶ナットを使って、ブラケットをアンテナユニットに取り付けてください。安定性を確保するために蝶ナットと同じ側にある必要があります。



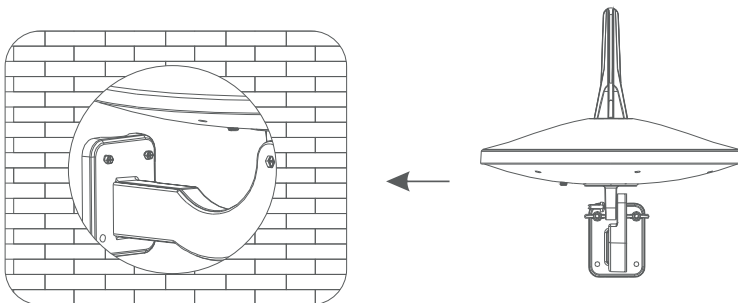
1.1 室外用・家庭用・キャンピングカー用、マストプール取り付け

家、またはキャンピングカーにマスト（付属していない）を取り付けてください。屋上または送信塔に向いて家・キャンピングカーの側面は最適です。付属した固定金具でマストにアンテナを固定してください。



1.2 室外用、家庭用・キャンピングカー用、壁取り付け

アンテナから固定金具を取り出してください。まずは設置場所を決めることです。屋上または送信塔に向いて家・キャンピングカーの側面は最適です。付属したネジとアンカーセットでアンテナを壁に固定してください。



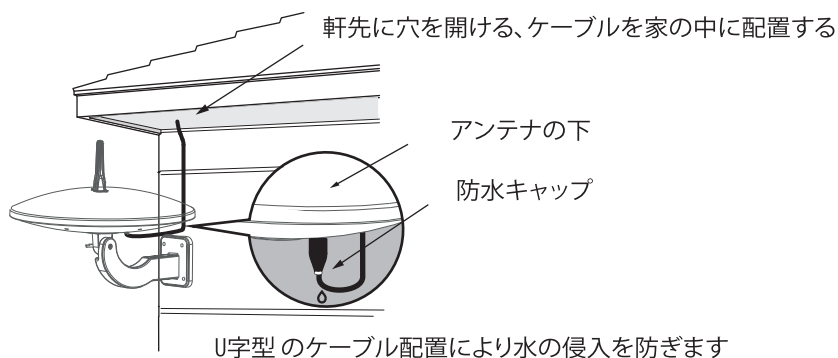
1.3 室内用、屋根裏

屋根裏の設置場所を決定して壁・梁に取り付けてください。屋上または送信塔に向けて家・キャンピングカーの側面は最適です。ネジとアンカーセットでアンテナを壁・梁に固定してください。

2. 接続

2.1 屋外の使用、マストポールと接続の準備

家のエントリポイントを選択し、エントリポイントで軒先の下に穴を開けて防水キャップ付きの同軸ケーブルをアンテナのコネクタに接続してください。水平ウォールマウントの場合、アンテナケーシングの内部に水が浸入するのを防止するためにU字型の同軸ケーブルを使用します。アンテナがマストポールまたは外壁のいずれかに固定されていると、フィードはドリル穴を通して同軸ケーブルの端を失います。



2.2 室内の使用、屋根裏の配置、接続の準備

家のエントリポイントを選択し、穴を開けて防水キャップを使って同軸ケーブルをアンテナのコネクタに接続してください。アンテナの梁や壁に固定してください、穴を開けて同軸ケーブルの端末を紛失します。

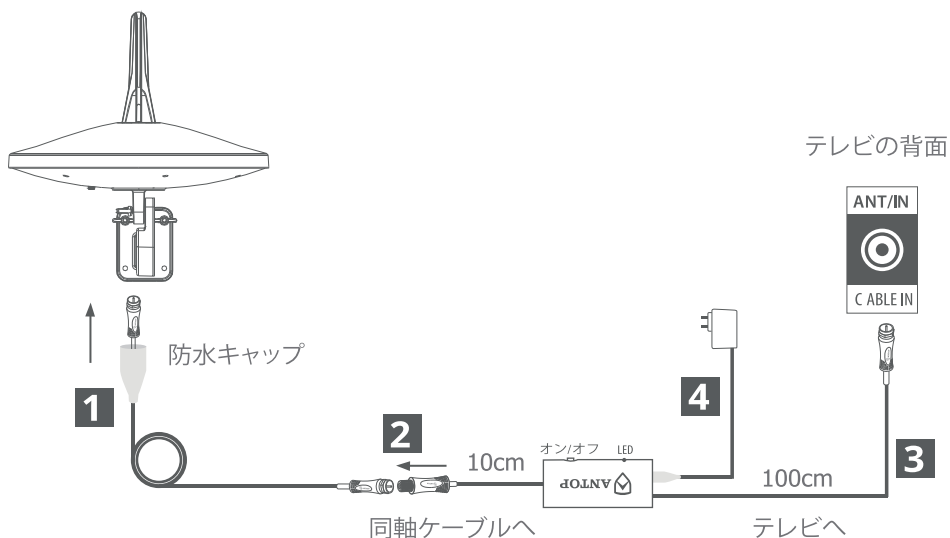
2.3 まだ完成しない場合は、同軸ケーブルをアンテナのコネクタに接続してください。

ステップ1. 同軸ケーブルの一端をアンテナのコネクタに接続してください。

ステップ2. 同軸ケーブルの別の一端をパワーインサーターの短い方の一端(10cm)に接続してください。

ステップ3. パワーインサーターの長い方の一端(100cm)をテレビやコンバータボックスの背面にある「ANTENNA/CABLE IN」コネクタに接続してください。

ステップ4. パワーインサーターのDCソケットをパワーアダプタに接続してください。



分配器を使用する場合、本分配器は全端子DC電流通過型の模型でなければなりません。



パワーインサーターは、機能するためには電源の供給が必要です。スマートスイッチをオン、またはオフにして、より多くのチャンネル受信のスイッチングを選択してください。

- スイッチオフ LED ライトは黄色、ノーマルな受信。
- スイッチオン LED ライトは緑色、より強い受信。



毎回パワーインサーターがスイッチした後、チャンネルをスキャンしてください

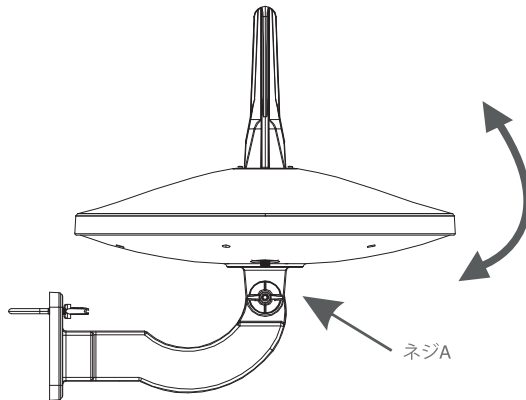
3.セッティングとスキャン

テレビのセットアップメニューで、モードを「アンテナ」、あるいは「エア」に設定して、テレビを「スキャン」にしてチャンネルを検索してください。詳細な手順についてはテレビのマニュアルを参照してください。



4. 調整説明

最高の二重全方位受信のために、送信機とアンテナの間に障害物を避けいさせてください。水平位置にアンテナを維持することをお勧めします。家の近くに障害物がある場合、信号は反射されて弱められます。受信の一番いい状態になるためにネジAを緩めてアンテナを調整します。蝶ナットを締めてください。



www.antopusa.com

1650 S. Balboa Ave, Ontario, California 91761.

ANTOP ANTENNA INC Tel. 1-909-947-8883 Email: support-jp@antopantenna.com