

取扱説明書

フラット-スクエアパネルHDTVアンテナ/AT-JP413は屋外、RVまたは屋根裏アンテナとして使用できます。ANTOPの新時代デジタル技術の採用により様々な場所にアンテナを設置でき、高品質の受信も保証出来ます。

ANTOPの新時代デジタル技術

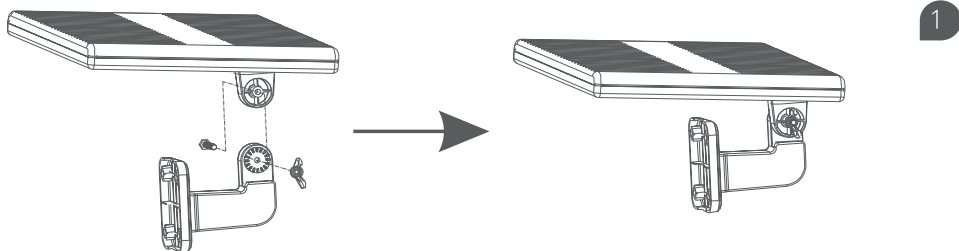
- ・ 全方位受信。
- ・ 高利得: 伝統的な嵩張る、醜い機械アンテナの類利得をマッチするために再設計します。

下記は、マストポール取付または壁面取付としての屋外使用のための設置オプション、屋根裏またはRVの屋内のオプションに関する説明です。お正しく安全にお使いいただくために、お取り扱いの前に必ず「取扱説明書」をよくお読みください。

注意: 送信塔向けの高い場所に設置してより良い受信ができます。できるだけ高い場所に設置してください。アンテナとTVステーションの送信機間に明確な経路があるようにすることをお勧めします。木、建物、山などは、任意のアンテナの性能に影響を与える可能性があります。本アンテナは屋根裏にも設置できます。

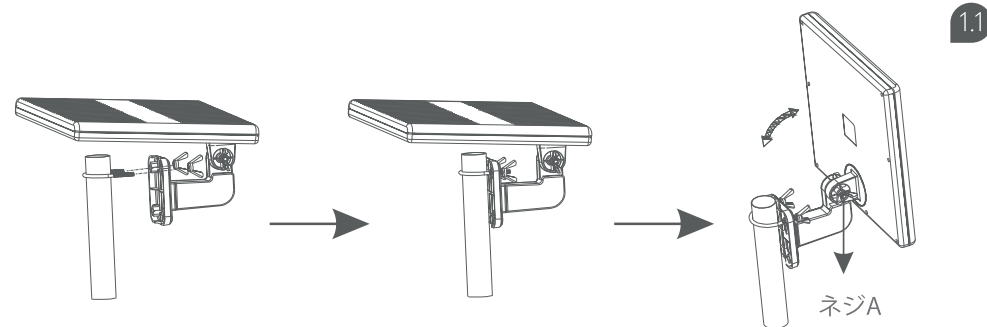
1. 取り付け

付属のネジとウィングナットを使ってブラケットをアンテナユニットに取り付けてください。



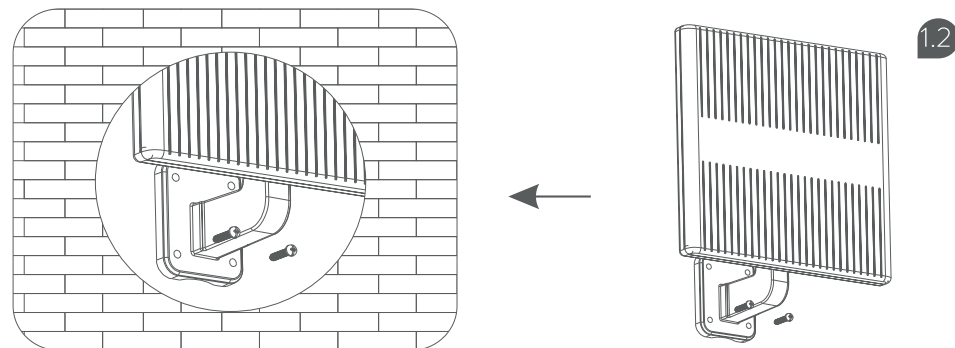
1.1 家庭の屋外用、マストポール取付

家に、マストポール (付属していません) を設置してください。テレビステーションの送信機に面した家の側面に設置することをおすすめします。付属のクランプキットを使用してマストポールにアンテナを取り付けます。



1.2 家庭の室内用、壁面に取り付け

アンテナからクラブキットを外します。壁面にアンテナを取り付ける位置を確認して、最適はテレビステーション送信機向けの家の側面にネジを使ってアンテナを壁に固定してください (ネジ付属がない)。



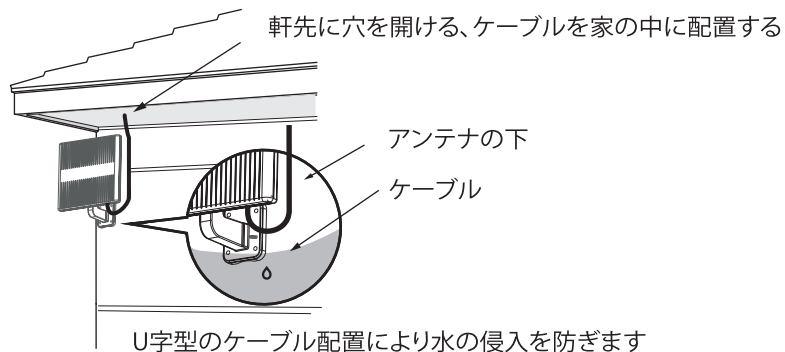
1.3 室内用、屋根裏に

屋根裏にアンテナの設置位置を確認してください。梁または壁に取り付け場合、最適はテレビステーション送信機向けの家の側面にネジを使ってアンテナを壁に固定してください (ネジ付属がない)。

2. 接続

2.1 屋外の使用、マストポールと接続の準備

家のエントリーポイントを選択し、エントリーポイントで軒先の下に穴を開けて防水キャップ付きの同軸ケーブルをアンテナのコネクタに接続してください。水平ウォールマウントの場合、アンテナケーシングの内部に水が浸入するのを防止するためにU字型の同軸ケーブルを使用します。アンテナがマストポールまたは外壁のいずれかに固定されていると、フィードはドリル穴を通して同軸ケーブルの端を失います。

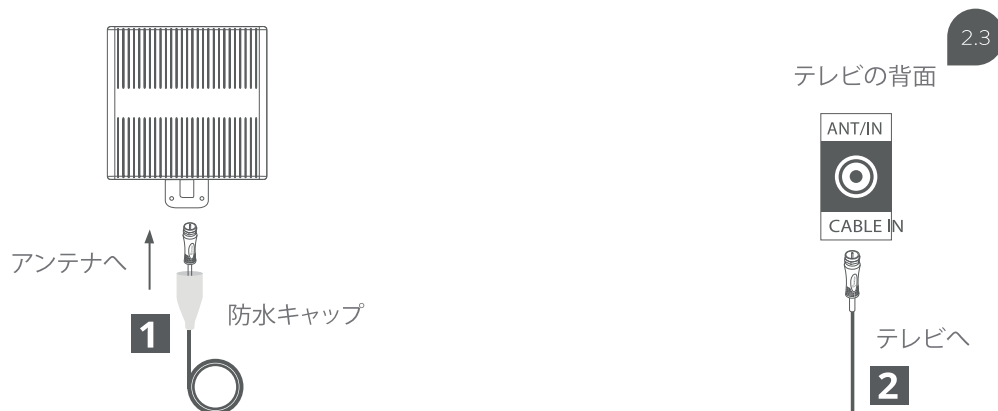


2.2室内の使用、屋根裏の配置、接続の準備

家のエントリポイントを選択し、穴を開けて防水キャップを使って同軸ケーブルをアンテナのコネクタに接続してください。アンテナの梁や壁に固定してください、穴を開けて同軸ケーブルの端末を紛失します。

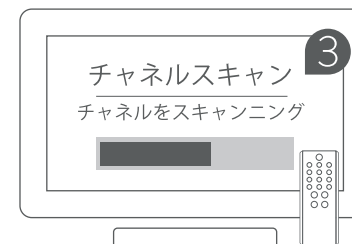
2.3まだ完成しない場合は、同軸ケーブルをアンテナのコネクタに接続してください。

同軸ケーブルをアンテナのコネクタに接続して、同軸ケーブルの別の一端をテレビやコンバータボックスの背面にある「ANTENNA/CABLE IN」コネクタに接続してください。



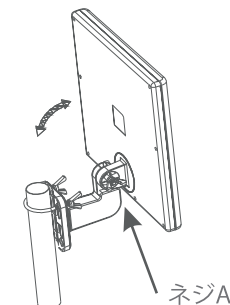
3.セッティングとスキャン

テレビのセットアップメニューで、モードを「アンテナ」、あるいは「エア」に設定して、テレビを「スキャン」にしてチャンネルを検索してください。詳細な手順についてはテレビのマニュアルを参照してください。



4.調整説明書

最高の全方位受信のために、送信機とアンテナの間に明確な経路が必要です。水平位置にアンテナを維持することをお勧めします。受信の一番いい状態になるためにネジAを緩めてアンテナを調整します。ウイングナットを締めてください。



注意!

小売商に返品する前に必ず下記の内容をよくお読みください。

使用可能なすべてのテレビチャンネルを受信するようにアンテナを接続と配置してから、チャンネルスキャンを実行してください

- またチャンネルスキャンを実行します
- ・アンテナはいつでも移動できます
- ・一月一回

- ・チャンネルを失う場合 すべての使用可能なチャンネル、含まれた追加または変更されたい

チャンネルをスキャンして検出してください。

ANTOP ANTENNA INC

1650 S. Balboa Ave, Ontario, California 91761.

www.antopusa.com Email: support-jp@antopantenna.com